

**Distributeur de boissons
Distributeur de boissons réfrigérées
avec bacs 2x9l, avec agitateur et
couvercle**

REPÈRE # _____

MODELE # _____

NOM # _____

SIS # _____

AIA # _____



CCCRKT (ECS2E22)

Distributeur de boissons
réfrigérées avec bacs 2x9l,
avec agitateur et couvercle.
R290

Description courte

Repère No. _____

Distributeur de boissons réfrigérées 2x9 L, avec agitateur pour jus de fruits frais, cafés ou thés glacés. Cuves faciles à nettoyer avec un espace de 23 cm pour les verres. Système "Push" pour un démontage et un assemblage des cuves plus rapide et plus facile. Chaque cuve sont équipées d'un couvercle verrouillable pour plus de sécurité contre les manipulations. Base moteur et pièces de distribution en acier inoxydable pour une plus grande longévité et une meilleure hygiène.

L'appareil maintient les boissons à une température comprise entre 1,7 à 5 °C. Taille compacte de 27 cm.

Caractéristiques principales

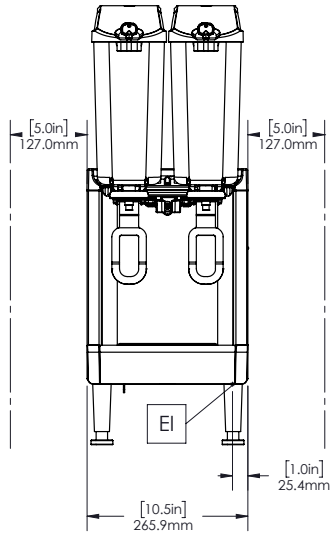
- L'agitateur permet d'assurer un refroidissement optimal des jus de fruits frais, cafés ou thés glacés en limitant l'effet moussant.
- Deux cuves de 9 litres faciles à nettoyer et un espace de 23 cm pour remplir les verres.
- Le système "Push" permet un assemblage et un démontage facile et plus rapides des cuves
- L'inclinaison de la machine permet de distribuer vos boissons jusqu'au dernier verre.

Construction

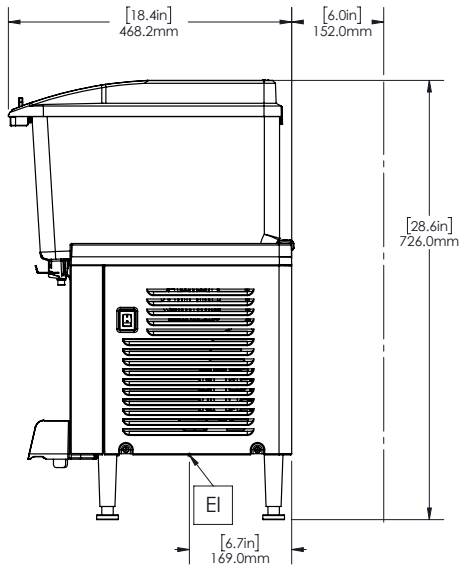
- La taille compacte de 27 cm de large permet de gagner un espace de travail précieux.
- Plage de température de 1,7 à 5 ° C
- Type de frigorigène : R290
- Distributeur de boissons avec base en acier inoxydable et cuve en plastique transparent et résistant.
- Moins de pièces amovibles pour simplifier le nettoyage et réduire la maintenance.
- L'air entre par le bas et s'échappe par l'arrière.
- Couvercle verrouillable pour plus de sécurité contre les manipulations.

APPROBATION: _____

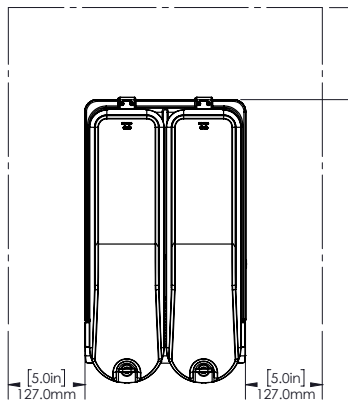
Avant



Côté



Dessus





Electrolux
PROFESSIONAL

**Distributeur de boissons
Distributeur de boissons réfrigérées avec
bacs 2x9l, avec agitateur et couvercle**

Électrique

Voltage : 220-240 V/1N ph/50/60 Hz
Puissance de raccordement : 0.4 kW

Informations générales

Poids net : 20 kg
Poids brut : 24 kg
Hauteur brute : 530 mm
Largeur brute : 380 mm
Profondeur brute : 480 mm

Durabilité

Type de fluide réfrigérant : R290
Poids de fluide réfrigérant : 50 g



**Distributeur de boissons
Distributeur de boissons réfrigérées avec bacs 2x9l, avec agitateur et
couvercle**
La société se réserve le droit de modifier les spécifications techniques sans préavis.

2025.03.24